

PSF-toortsen

Watergekoeld industrieel



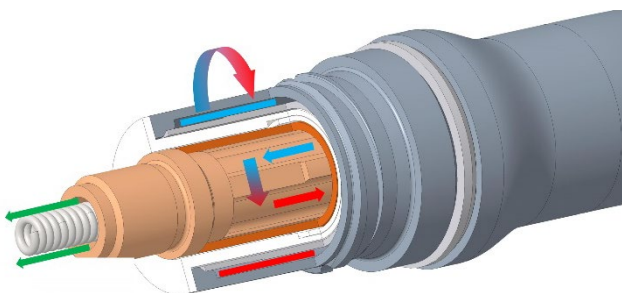
De nieuwste PSF-generatie is geheel opnieuw ontworpen met front-end slijtdelen die volledig compatibel blijven met beproefde voorgaande PSF-slijtdelen. Met zijn aangepast ontwerp en verbeterde prestaties is deze lastoorts perfect voor zelfs de meest veeleisende industriële toepassingen

- Twee modellen watergekoeld.
- PSF 520W met dubbel-circuit koelsysteem voor optimale prestaties.
- De gasmondstukken met schroefdraad zorgen voor een blijvende aansluiting en een betere warmteverdeling.
- Zeer duurzaam slijtagdelen systeem met robuuste tipadapter en lange kontakttips voor de zwaarste toepassingen.
- CuCrZr-kontakttips voor een lange levensduur.
- Module afstandsbediening optioneel.

Ga voor meer informatie naar esab.com.

Industrie

- Scheepswerven en on- en offshore
- Reparatie en onderhoud
- Staalindustrie
- Industriële en algemene fabricage
- Auto-industrie



Het dubbel-circuit koelsysteem (520W) zorgt ervoor dat zelfs onder extreme omstandigheden het kritieke front-end koel blijft. Een betere warmte-afvoer betekent een regelmatige draadaanvoer en minder productieonderbrekingen als slijtonderdelen moeten worden vervangen.



Door zijn ergonomische en goed uitgebalanceerde handgreep met softgrip, biedt het nieuwe PSF-toortsmodel het beste comfort voor de lasser.



Met de RS3-module kan uit drie programma's gekozen worden. De RS3 is compatibel met alle ESAB-apparaten voorzien van MA23-, MA24-, MA25-, U6- of U82-bedieningspanelen.

PSF-toortsen

Specificaties		
Beschrijving	PSF 420W	PSF 520W
Koeling	Water	Water, dubbel-circuit
Lasvermogen menggas M21	450 A op 100%	500 A op 100%
Lasvermogen CO ₂	500 A op 100%	550 A op 100%
Draaddiameter	0,8 - 1,6 mm	1,0 - 1,6 mm
Certificatiemarkering (normen)	CE (IEC 60974-7)	
Bedrijfstemperatuur	-10 tot +40 °C	
Toortslengte	3 m, 4 m, 5m	

Bestelinformatie			
Beschrijving	3 m	4 m	5 m
PSF 420W, Euroconnector	0700025060	0700025061	0700025062
PSF 420W RS3, Euroconnector	0700025063	0700025064	-
PSF 520W, Euroconnector	0700025070	0700025071	0700025072
PSF 520W RS3, Euroconnector	0700025073	0700025074	-

Slijtonderdelen – Liners			
Beschrijving	Onderdeelnummer	PSF 420W	PSF 520W
Liner staal			
0,8 - 1,0, blauw, 3 m	0700200085	x	x
0,8 - 1,0, blauw, 4 m	0700200086	x	x
0,8 - 1,0, blauw, 5 m	0700025800	x	x
1,0 - 1,2, rood, 3 m	0700200087	x	x
1,0 - 1,2, rood, 4 m	0700200088	x	x
1,0 - 1,2, rood, 5 m	0700025801	x	x
1,2 - 1,6, geel, 3 m	0700025802	x	x
1,2 - 1,6, geel, 4 m	0700025803	x	x
1,2 - 1,6, geel, 5 m	0700025804	x	x
Liner PTFE(voor aluminium)			
1,0 - 1,2, rood, 3 m	0700200091	x	x
1,0 - 1,2, rood, 4 m	0700200092	x	x
1,0 - 1,2, rood, 5 m	0700025812	x	x
1,2 - 1,6, geel, 3 m	0700025813	x	x
1,2 - 1,6, geel, 4 m	0700025814	x	x
1,2 - 1,6, geel, 5 m	0700025815	x	x
Liner PA met uiteinde brons (voor aluminium en roestvrij staal)			
0,8 - 1,0, antraciet 3 m	0700025816	x	x
0,8 - 1,0, antraciet 4 m	0700025817	x	x
0,8 - 1,0, antraciet 5 m	0700025818	x	x
1,2 - 1,6, antraciet 3 m	0700025819	x	x
1,2 - 1,6, antraciet 4 m	0700025820	x	x
1,2 - 1,6, antraciet 5 m	0700025821	x	x

Raadpleeg de afzonderlijke handleiding of reserveonderdelenlijst voor een complete lijst van slijt- en reserveonderdelen.

PSF-toortsen

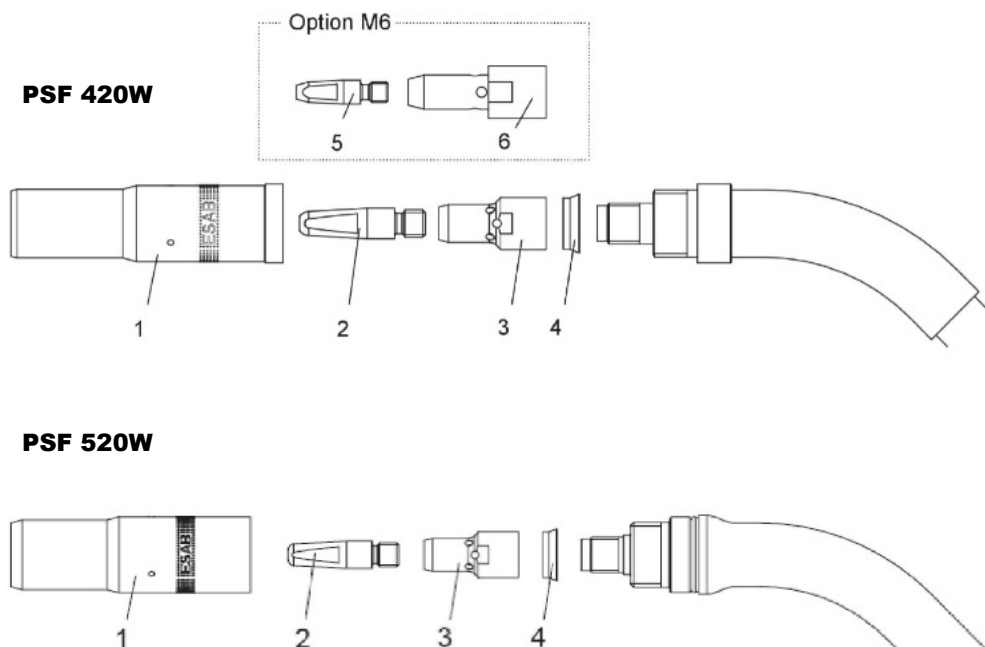
Slijtagedelen

Nr.	Beschrijving	PSF 420W	PSF 520W
1	Gasmondstuk conisch	0458464882 (Ø 16 mm)	0458 464883 (Ø 17 mm)
1	Gasmondstuk conisch, alleen voor M6	0458465882 (Ø 14 mm)	0458465883 (Ø 15 mm)
1	Gasmondstuk cilindrisch	0458470882 (Ø 19 mm)	0458470883 (Ø 21 mm)
6	Tipadapter M6	0366394001	-
3	Tipadapter M8	0460819001	0460819001
4	Isolatie	0458874001	0458874001

Slijtdelen - Kontakttips

Nr.	Gas/draad Ø		PSF 420W		PSF 520W
	CO ₂	Mix/Ar	M6	M8	M8
2	0,6		0468500001		
2		0,6	0468500002		
2	0,8		0468500003	0468502003	0468502003
2	0,9	0,8	0468500004	0468502004	0468502004
2	1,0	0,9	0468500005	0468502005	0468502005
2	1,2		0468500006	0468502006	0468502006
2	1,2	1,0	0468500007	0468502007	0468502007
2	1,4	1,2	0468500008	0468502008	0468502008
2	1,6		0468500009	0468502009	0468502009
2		1,6	0468500010	0468502010	0468502010

Raadpleeg de afzonderlijke handleiding of reserveonderdelenlijst voor een complete lijst van slijt- en reserveonderdelen.

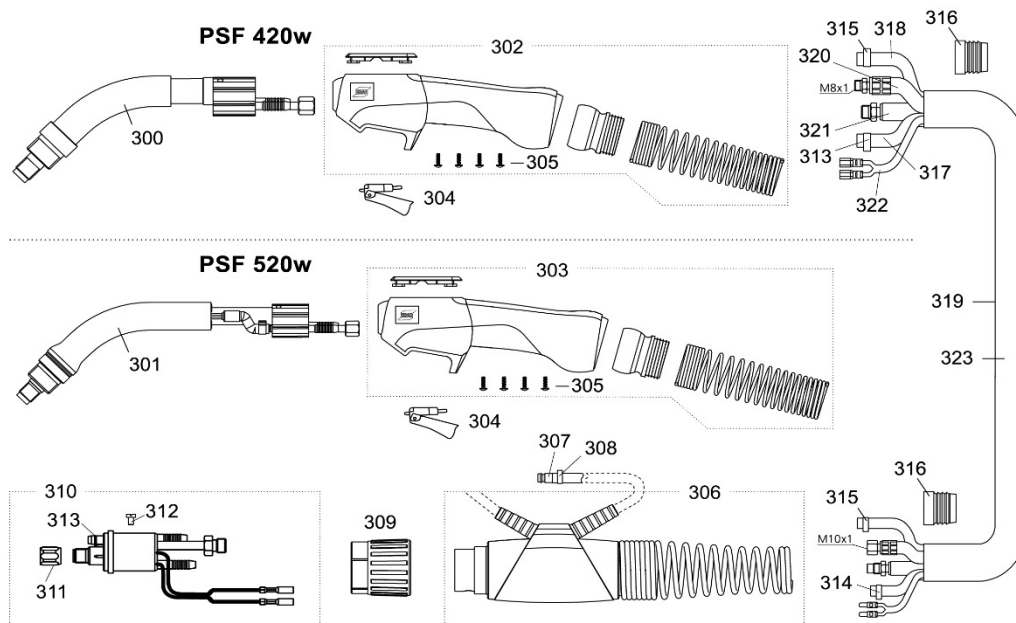


PSF-toortsen

Reserveonderdelen				
Nr.	Beschrijving	Onderdeelnummer	PSF 420W	PSF 520W
300	Zwanenhals PSF 420W	0700025004	x	
301	Zwanenhals PSF 520W	0700025005		x
302	Complete handgreep PSF 420W	0700025905	x	
303	Complete handgreep PSF 520W	0700025906		x
304	Schakelaar geel , 2-polig	0700025903	x	x
306	Kabelsupport compleet W	0700025971	x	x
307	Snelkoppeling water male	0700025973	x	x
310	Euroaansluiting W (messing deel)	0700025970	x	x
314	1-oorklem met binnenring Ø 8,7	0700025974	x	x
308	1-oorklem met binnenring Ø 9,0	0700025975	x	x
315	1-oorklem met binnenring Ø 9,5	0700025976	x	x
316	Klemring buiten , mantelslang	0700025972	x	x
317	Gas slang, zwart, 4,5 x 1,5 mm	0700025993	x	x
318	Waterslang, gevlochten, zwart, 5x1,5 mm	0700025994	x	x
319	Mantelslang	0700025992	x	x
-	Complete RS3-module	0700025850	(x)	(x)

Reserveonderdelen - kabels				
Nr.	Beschrijving	3 m	4 m	5 m
320	Stroom-waterkabel	0700025983	0700025984	0700025985
321	Draadgeleiderslang	0700025986	0700025987	0700025988
322	Schakeldraad 2 Polig compleet	0700025989	0700025990	0700025991
323	Tussenpakket compleet	0700025980	0700025981	0700025982

Raadpleeg de afzonderlijke handleiding of reserveonderdelenlijst voor een complete lijst van slijt- en reserveonderdelen.



ESAB / esab.com

