

# Caddy® Tig 1500i/2200i

## Een draagbare oplossing voor de professionele lasser

De naam Caddy® is reeds lang synoniem voor een robuust en duurzaam lastoestel voor de professionele lasser. Met de introductie van de 5de generatie draagbare lastoestellen bij ESAB, zit er meer dan 30 jaar ervaring op het gebied van invertertechnologie, ingebouwd in deze Caddy®.

### Mobiliteit

De Caddy® Tig 1500/2200i is klein en licht in gewicht. Dankzij het intelligente en compact ontwerp is de machine gemakkelijk om mee te nemen naar ateliers of werven en handig op te bergen wanneer deze niet gebruikt wordt. Toortsbevestiging en ingebouwde groeven voor kabels vergemakkelijken het transport. De polariteitsverandering voor gasloze gevulde draad maakt gasflessen overbodig.

Enkelfasige netaansluiting maakt het gemakkelijk om een elektriciteitsvoorziening te vinden en het werkt ook met een draagbare generator.\*

Dankzij het ingebouwde PFC-circuit kan de machine met lange aansluitkabels werken, zelfs meer dan 100 m, wat de lasser een zeer groot werkbereik geeft

### Schokbestendig ontwerp

De samengestelde materialen in combinatie met slimme ontwerp oplossingen geven een duurzame en schokbestendige machine die tegen ruwe werkomstandigheden kan. Het bedieningspaneel is verwerkt in een speciale uitsparing en biedt extra bescherming en duurzaamheid. De Caddy® Tig 1500i/2200i is uitgerust met stevige en schokbestendige OKC 50 aansluitingen.

### Verbeterde laskwaliteit

Met de TA33 versie hoef je enkel de plaatdikte instellen. De machine controleert de rest en verzekert je van kwaliteitslassen. Warme of koude lassen kunnen in een handomdraai worden ingesteld.

De TA34 versie is ontworpen ter ondersteuning van de ervaren lasser en laat uitstekende lasresultaten toe met een brede waaier van materialen en diktes. De TA34 versie heeft regelbare up- en down-slope. De Micro- Pulse functionaliteit laat toe om de ingevoerde hitte te controleren en de hitte beïnvloede streek minimaliseert. Dit is vooral handig op dunne platen en hoog gespannen staal.

Caddy® Tig 1500i/2200i heeft een echte MMA functie met dezelfde kwaliteiten en eigenschappen als vergelijkbare ESAB MMA machines, met inbegrip van de Hot Start, boogsterkte instellingen, Arc Plus II\* en bijkomende polariteitswissel.

\*Om volledig uitgangsvermogen te verkrijgen gebruik dan een draagbare 10 kVA generator met automatische voltagerегeling

\*\*Arc Plus II geeft een intensere, doch zachte en stabiele boog die gemakkelijk te beheersen is. Er worden kleinere druppels gegeven, de boog brandt vlotjes en bij het stapelen is wachten aan flanken niet meer nodig. Arc Plus II geeft eveneens betere laskarakteristieken, vergemakkelijkt het werken en geeft een betere laskwaliteit met minder nabehandeling.



### Ondersteuning van de lasser

Het digitale bedieningspaneel is gemakkelijk af te lezen voor een betere controle van de lasinstellingen. Het bedieningspaneel is gebruiksvriendelijk en eenvoudig in te stellen, zelfs met lashandschoenen aan. De TA34 versie heeft twee geheugenslots die het mogelijk maakt om snel en nauwkeurig naar de vooringestelde instellingen te gaan.



Caddy® Tig 1500i/2200i wordt geleverd met een handige, ergonomische toorts met een kogelscharnier dat de druk op pols van de lasser vermindert en betere toegang geeft in kleine ruimten.

De 2200i versie kan gemakkelijk aangepast worden met een waterkoeler.

- **Ontworpen voor kwaliteits TIG lassen in laag en hoog gelegeerd staal en roestvaststaal.**
- **Gemakkelijk te gebruiken** – alle lasparameters duidelijk zichtbaar
- **ESAB 2-programma functie** – de mogelijkheid om voor te programmeren en aan te passen tijdens het lassen.
- **Pulserend TIG lassen** – grotere beheersbaarheid van de warmte-inbreng in het lasbad.
- **Micro Pulse** – verkleint de warmte gevoelige zone, vooral bij dun materiaal.
- **ArcPlus™II** – betere laseigenschappen, vergemakkelijkt het werken en geeft een betere laskwaliteit met minder nabehandeling.
- **True MMA las karakteristiek** – Hot start- en Arc force-instelling.
- **Lange voedingskabels mogelijk** – geeft een groot werkbereik

### Toepassingen

- **Professioneel lastoestel**
- **Constructiewerk, zowel binnen als buiten**
- **Reparatie- en onderhoudswerk**
- **Binnen en buiten montagewerk**

## Technische gegevens

	Caddy® Tig 1500i	Caddy® Tig 2200i
Voedingsspanning V/fase Hz	230/1 50/60	230/1 50/60
Primaire zekering (traag), A	16	16
Aanbevolen vermogen generator, kVA	10	12
<b>Toegestane belasting bij 40°C, TIG</b>		
25% inschakelduur, A/V	150/16	220/18,8
60% inschakelduur, A/V	120/14,8	150/16,0
100% inschakelduur, A/V	110/14,4	140/15,6
<b>Toegestane belasting bij 40°C, MMA</b>		
25% inschakelduur, A/V	150/26	170/26,8
60% inschakelduur, A/V	100/24	130/25,2
100% inschakelduur, A/V	90/23,6	110/24,4
<b>Regelbereik TIG (DC), A</b>	3 - 150	3 - 220
<b>Regelbereik MMA (DC), A</b>	4 - 150	4 - 170
<b>Nullastspanning, V</b>	72	72
<b>Cos phi bij max. stroom (MMA)</b>	0,99	0,99
<b>Cos phi bij max. stroom (TIG)</b>	0,98	0,99
<b>Rendement bij max. Stroom (MMA), %</b>	80	81
<b>Rendement bij max. Stroom (TIG), %</b>	77	75
<b>Afmetingen lxbxh, mm</b>	418 x 188 x 208	418 x 188 x 208
<b>Gewicht, kg</b>	9,2	9,4
<b>Beschermingsklasse</b>	IP 23	IP 23
<b>Toepassingsclassificatie</b>	S	S
<b>Normen</b>	IEC/EN 60974-1, IEC/EN 60974-3, IEC/EN 60974-10	



Caddy® Tig 1500i en  
Caddy® Tig 2200i



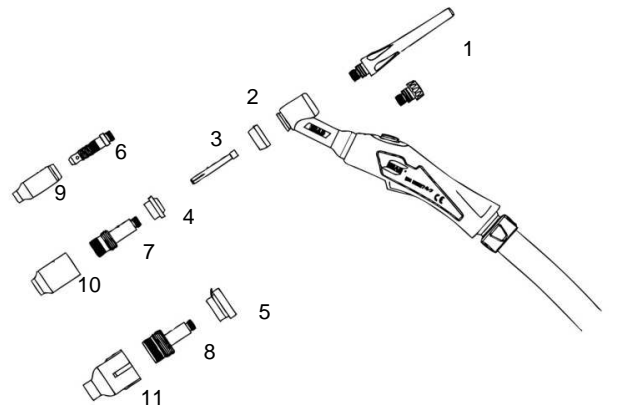
Caddy® Tig 2200i  
(watergekoeld)

### Waterkoeleenheid CoolMini :

Koelvloeistof, l	2,2
Max debiet, l/min	2
Max druk, 50/60 Hz bar	2.3 bar
Gewicht, kg	4,5/6,7
Buitenafmetingen, mm l x w x h	418x188x137

### Bedieningspanelen : Caddy® TA34 Caddy® TA33

Slope up, sec	0-10	0-9,9 *
Slope down, sec	0-10	0-10
Gasvoorstroom *, sec	0-5	0-5
Gasnastroom, sec	0-25	0-25
Pulse-/background tijd, sec	0,01-2,5	-
Micro pulse* tijd, sec	0,001-0,250	-
Plaatdikte instelling, mm	-	0,1-7,3
* Verborgen functie		



1. Korte kap
2. Hitteschild
3. Spantanghouder, standaard en gaslens
4. Hitteschild
5. Hitteschild
6. Spantanghouder, standaard
7. Spantanghouder met gaslens
8. Spantanghouder, met extra grote gaslens
9. Gasmondstuk, standaard
10. Gasmondstuk, voor gaslens
11. Extra groot gasmondstuk voor extra grote gaslens

## Toebehoren

Schouderband	0460 265 003
Wagentje (voor 5 of 10 l gasfles)	0459 366 885
Wagentje (voor 20 tot 50 l gasfles)	0459 366 887
Wagentje (voor 20 tot 50 l gasfles)	0460 330 880
Voetpedaal T1 Foot CAN incl. 5 m kabel	0460 315 880
Afstandsbediening AT1CAN	0459 491 883
Afstandsbediening AT1 grof/fijn CAN	0459 491 884
Afstandsbediening MTA1 CAN	0459 491 880
Aansluitkabels voor afstandsbediening:	
5 m kabel CAN	0459 554 880
10 m kabel CAN	0459 554 881
TIG toorts TXH™ 151 OKC50, 4m	0700 300 538
TIG toorts TXH™ 151 OKC50, 8m	0700 300 544
TIG toorts TXH™ 201 OKC50, 4m	0700 300 552
TIG toorts TXH™ 201 OKC50, 8m	0700 300 555
TIG toorts TXH™ 251w OKC50, 4m	0700 300 561
TIG toorts TXH™ 251w OKC50, 8m	0700 300 563
Warrior Tech helm zwart	0700 000 400
Warrior Tech helm geel	0700 000 401
Lashandschoenen TIG Basic	0700 653 532
Lashandschoenen Curved TIG, L	0700 005 041

## Bestelinformatie

•Caddy® Tig 1500i, TA33 pakket incl. 3 m MMA kabel kit compl. en Tig toorts TXH 150, 4m	0460 450 880
•Caddy® Tig 2200i, TA33 pakket incl. 3 m MMA kabel kit compl. en Tig toorts TXH 200, 4m	0460 450 881
•Caddy® Tig 1500i, TA34 pakket incl. 3 m MMA kabel kit compl. en Tig toorts TXH 150, 4m	0460 450 882
•Caddy® Tig 2200i, TA34 pakket incl. 3 m MMA kabel kit compl. en Tig toorts TXH 200, 4m	0460 450 883
•Caddy® Tig 2200iw, TA33 pakket incl. waterkoeler, 3 m MMA kabel kit compl. en Tig toorts TXH 250w, 4m	0460 450 884
•Caddy® Tig 2200iw, TA34 pakket incl. waterkoeler, 3 m MMA kabel kit compl. en Tig toorts TXH 250w, 4m	0460 450 885
•Caddy® Tig 1500i, TA33 incl. 3m massakabel met klem	0460 450 890
•Caddy® Tig 2200i, TA33 incl. 3m massakabel met klem	0460 450 891
•Caddy® Tig 1500i, TA34 incl. 3m massakabel met klem	0460 450 892
•Caddy® Tig 2200i, TA34 incl. 3m massakabel met klem	0460 450 893
•Caddy® Tig 2200iw, TA33 incl. 3m massakabel met klem	0460 450 894
•Caddy® Tig 2200iw, TA34 incl. 3m massakabel met klem	0460 450 895
Koeleenheid, CoolMini	0460 144 880

**Meegleverd** : 3 m voedingskabel met stekker, 2m gasdarm, 2 klemmen en 3 m massakabel met klem.

ESAB Nederland B.V.  
Postbus 2236  
3800 CE, AMERSFOORT  
Tel: 0800 777 97 77  
Fax: 033 422 35 44  
E-mail: [info@esab.nl](mailto:info@esab.nl)  
[www.esab.nl](http://www.esab.nl)

ESAB België NV  
Liersteenweg 173 H  
2220 Heist op den Berg  
Tel: 015 257 930  
Fax: 015 257 944  
E-mail: [info@esab.be](mailto:info@esab.be)  
[www.esab.be](http://www.esab.be)



**COMPANY WITH  
MANAGEMENT SYSTEM  
CERTIFIED BY DNV**  
= ISO 9001 =  
= ISO 14001 =  
= OHSAS 18001 =